

## aqua'Alpha - Dynamischer Volumenstromregler

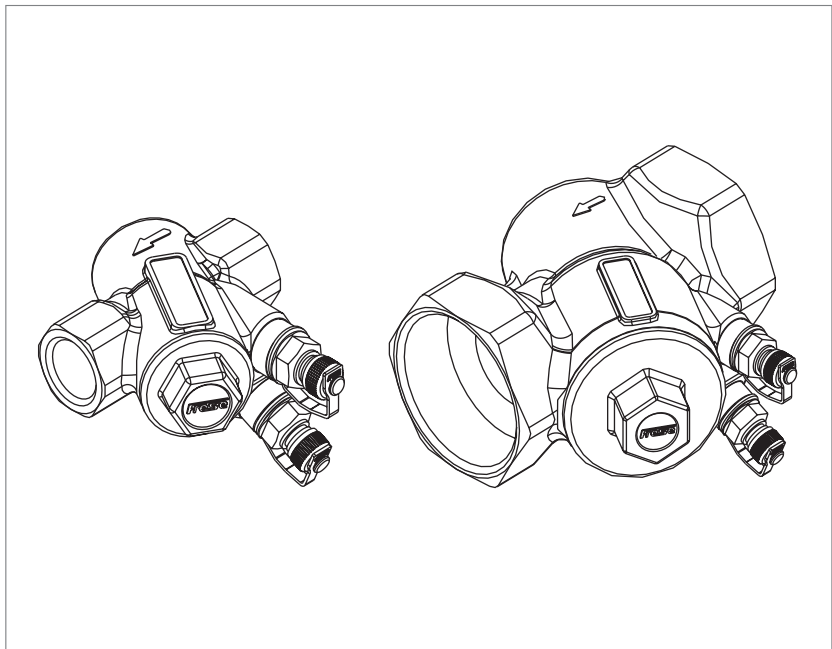
### Anwendung

**Aqua'Alpha ist ein dynamischer Volumenstromregler, der ohne zeitaufwendige Einregulierung die hydraulischen Probleme - Erreichung eines konstanten Volumenstroms und somit auch die richtige Wassermengenverteilung in folgenden Anlagen lösen kann:**

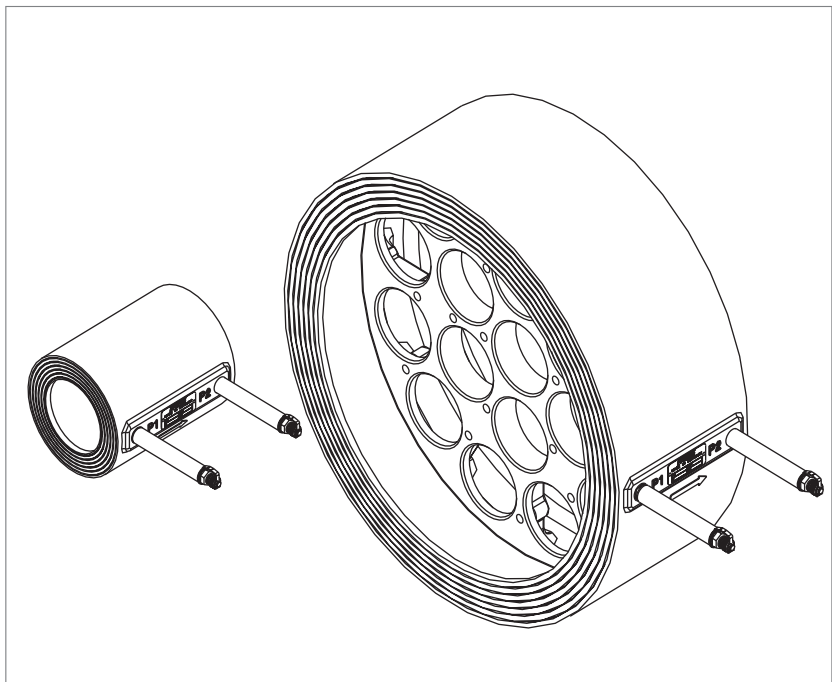
**Heizungs-, Kühl-, Kälte-, Klima-, Lüftungs-, Deckenstrahlplatten- und Kühldeckenanlagen, Wasser-, Fern- und Nahwärmeversorgung.**

### Vorteile

- Unabhängige Einbaulänge und -lage.
- Einregulierung entfällt.
- Automatische Volumenstrombegrenzung, unabhängig von Druckschwankungen.
- Regeleinsatzprinzip ermöglicht Durchspülvorgang.
- Differenzdruckmessung möglich.
- Anschlüsse : IG/IG, AG/AG für Kupplungsprogramm, Flansch.
- Volumenstromänderung durch einfachen und schnellen Austausch der Blende.
- Grosser Arbeitsbereich.
- Nennweiten : DN15 bis DN500.



*aqua'Alpha IG/IG, DN15 bis DN50 mit Druckmessnippeln.*



*aqua'Alpha<sup>XL</sup> für Flansch DN50 bis DN500*

**aqua'Alpha - Dynamischer Volumenstromregler**

Seite 2

**Funktion**

Aqua'Alpha regelt mittels eines Regeleinsatzes. Der Einsatz regelt den Volumenstrom automatisch auf den gewünschten Sollwert, unabhängig vom anstehenden Differenzdruck über dem Ventil.

Der Regeleinsatz besteht aus einem Hohlzylinder mit einer austauschbaren Volumenstromblende.

Drei Regeleinsatzgrößen sind mit jeweils 2(3) Typen benannt und am Kopfende gekennzeichnet: Typ 10, 11 und 20, 30 und 31, 50 und 60.

Der Regeleinsatz wird komplett mit der gewünschten Volumenstromblende bestellt, Art.-Nr. laut ALPHA Regeleinsatz Tech-Note.

Volumenstromänderung erfolgt durch einen einfachen Austausch einzelner Blenden.

Der Einsatz hält in einem Druckbereich den Volumenstrom konstant:

- **Einsatz Typ Alpha: 7-600 kPa.**

**Anlagenoptimierung**

Die Einregulierung und Optimierung der Anlage ist einfach, indem man in das aqua'Alpha Ventil den Regeleinsatz mit dem gewünschten Volumenstrom montiert, und die Pumpe gemäß dem über dem kritischen Ventil erforderlichen minimalen Differenzdruck justiert.

Wenn dieser Minimum-differenzdruck vorhanden ist, ist der Abgleich in der Anlage automatisch gesichert.

**aqua'Alpha - Dynamischer Volumenstromregler**

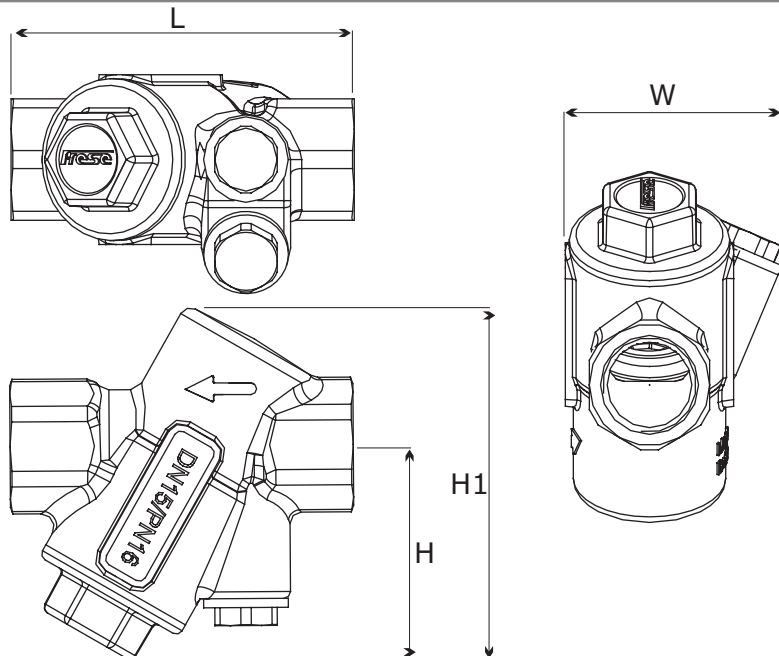
Seite 3

**Werkstoffe, technische Daten, Messinggehäuse**

Gehäuse: Warmpressmessing CW617N  
O-Ringe: EPDM 281  
Druckstufe: PN16  
Mediumtemperatur: -20°C bis +120°C  
Regelbereich (dP): 7-600 kPa  
Vol.-Bereich: 55 - 9410 l/h

Glykollmischungen können in jeder Konzentration als Medium verwendet werden (sowohl Ethylene als auch Propylene). Durchflusswertekorrektur erforderlich bei wesentlicher Abweichung der Dichte und Viskosität vom Wasser bei 20°C.

**Maßskizze, technische Daten, IG/IG Gehäuse**



Ventilgehäuse ohne Regeleinsatz. Art.-Nr. und Daten der Regeleinsätze entnehmen Sie bitte der Regeleinsatz Tech-Note.

Blindkappe für Durchspülvorgang ist inklusive.

Gehäuse für Regeleinsatz , Typ ALPHA 10, 11 und 20								
Art.-Nr.	Art.-Nr.	NW/DN	L[mm]	W[mm]	H[mm]	H1[mm]	Gewicht[kg]	Vol.-Ber.[l/h]
49-9001	49-9004	DN15	77	50	47	78	0.45	54-2448
49-9011	49-9014	DN20	77	50	47	78	0.47	54-2448
49-9021	49-9024	DN25	83	50	47	78	0.57	54-2448
Gehäuse für Regeleinsatz, Typ ALPHA30 und 31								
49-9031	49-9034	DN25L	123	68	73	119	1.33	677-9410
49-9041	49-9044	DN32	123	68	73	119	1.33	677-9410
49-9051	49-9054	DN40	123	68	73	119	1.42	677-9410
49-9061	49-9064	DN50	128	68	73	119	1.59	677-9410

1	4
2 Stück Drückmessnippel	Stopfen + Füll- u. Entleerungskugelhahn

aqua'Alpha\_technique\_D.pdf / nov. 2004 / Änderungen vorbehalten

**aqua'Alpha - Dynamischer Volumenstromregler**

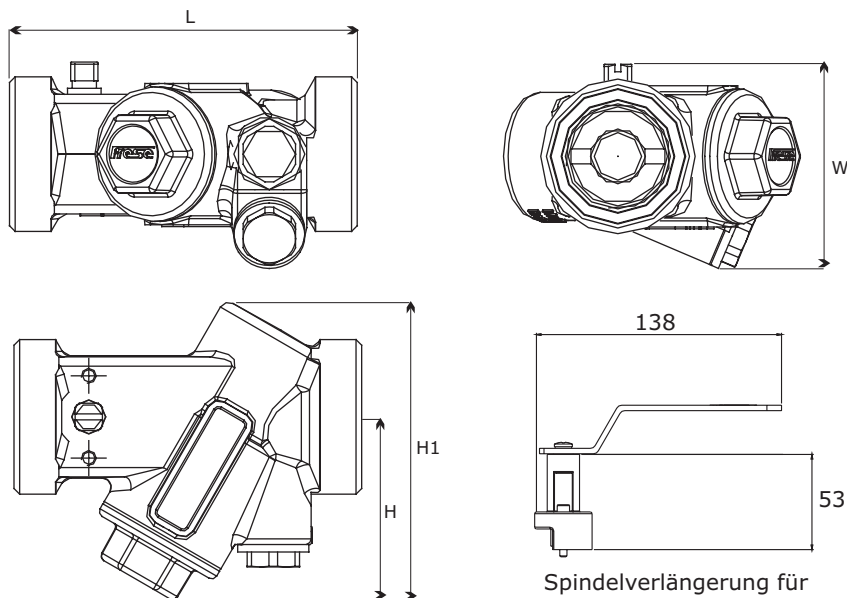
Seite 4

**Maßskizze, technische Daten, AG/AG Gehäuse für Kupplungen**

Ventilgehäuse ohne Regel-  
einsatz. Art.-Nr. und Daten  
der Regeleinsätze entnehmen  
Sie bitte der Regeleinsatz  
Tech-Note.

Blindkappe für  
Durchspülvorgang ist  
inklusive.

Kupplungen sind **nicht**  
inklusive.



Spindelverlängerung für  
Absperrkugelhahn  
( Nr. 49-9900)

Art.-Nr.	Art.-Nr.	NW/DN	L[mm]	W[mm]	H[mm]	H1[mm]	Gewicht[kg]	Vol.-Ber.[l/h]
Gehäuse ohne Absperrung für Regeleinsatz ALPHA, Typ 10, 11 und 20								
49-9311	49-9314	15/20/25	93	55	49	79	0.67	54-2448
Gehäuse ohne Absperrung für Regeleinsatz ALPHA, Typ 30 und 31								
49-9321	49-9324	25L/32/40	146	72	74	122	2.15	677-9410
Gehäuse mit Absperrung für Regeleinsatz ALPHA, Typ 10, 11 und 20								
49-9251	49-9254	15/20/25	93	55	49	70	0.70	54-2448
Gehäuse mit Absperrung für Regeleinsatz ALPHA, Typ 30 und 31								
49-9271	49-9274	25L/32/40	146	72	74	122	2.23	677-9410

1	4
2 Stück Drückmess- nippel	Stopfen + Füll- u. Entleerungs- kugelhahn

Gesamtlänge ist die Länge des Ventils mit zwei Kupplungen. Die Länge ist in mm angegeben.	Art.-Nr./Ventillänge inklusive zwei Kupplungen (mm)			
	Verschrau- bung mit	Lötmuffe	IG-Tülle	AG-Tülle
	DN15	43-4102/133	43-4200/137	43-4300/143
	DN20	43-4103/133	43-4202/137	43-4302/143
	DN25	43-4104/137	43-4204/171	43-4304/171
	DN25L	43-5122/214	43-5220/216	43-5320/226
	DN32	43-5123/220	43-5222/216	43-5322/226
	DN40	Nicht im Prg.	43-5224/226	43-5324/230

aqua'Alpha\_technique\_D.pdf / nov. 2004 / Änderungen vorbehalten

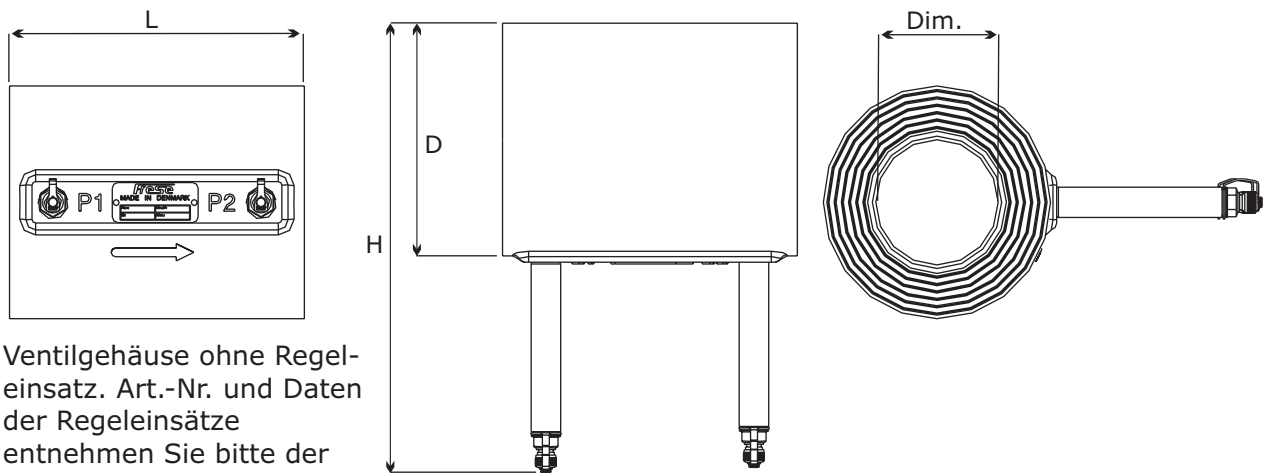
**aqua'Alpha - Dynamischer Volumenstromregler**

Seite 5

**Werkstoffe, technische Daten, Gehäuse aqua'Alpha<sup>XL</sup> für Flansch**

Gehäuse:	Sphäroguß GGG40	Glykollmischungen können in jeder Konzentration als Medium verwendet werden (sowohl Ethylene als auch Propylene). Durchflusswertekorrektur erforderlich bei wesentlicher Abweichung der Dichte und Viskosität vom Wasser bei 20°C.
O-Ringe:	EPDM 281	
Druckstufe:	PN16 (PN25 auf Anfrage) (DN50/65/80 ist immer PN25)	
Mediumtemperatur:	-20°C bis +110°C	
Regelbereich:	13-600 kPa	
Vol.-Bereich:	3,8 - 1640 m <sup>3</sup> /h	
Montageschrauben:	Edelstahl 306	

**Massskizze, Gehäuse aqua'Alpha<sup>XL</sup> für Flansch**



Ventilgehäuse ohne Regeleinsatz. Art.-Nr. und Daten der Regeleinsätze entnehmen Sie bitte der Regeleinsatz ALPHA technische documentation.

Gehäuse für Regeleinsatz, Typ Alpha 50, 60								
Nr.	Dim.	L [mm]	D [mm]	H [mm]	Gewicht [kg]	Anzahl Einsätze/Ventil	Vol.-Ber. m <sup>3</sup> /h	
49-9073	DN50	170	100	218	2.72	1	3,8-41	
49-9083	DN65	170	119	237	4.03	1	3,8-41	
49-9093	DN80	170	131	249	4.91	1	3,8-41	
49-9103	DN100	170	163	281	7.45	2	3,8-82	
49-9163	DN125	170	193	311	9.40	3	3,8-123	
49-9113	DN150	170	216	334	9.97	4	3,8-164	
49-9123	DN200	170	271	389	16.09	7	3,8-287	
49-9133	DN250	170	326	440	20.14	12	3,8-492	
49-9143	DN300	170	383	501	28.82	15	3,8-615	
49-9153	DN350	170	443	561	38.21	19	3,8-779	
49-9173	DN400	170	496	614	51.63	26	3,8-1066	
49-9183	DN450	170	545	663	57.47	33	3,8-1353	
49-9193	DN500	170	601	719	67.73	40	3,8-1640	

Gewicht ist ohne Einsätze, Transportöse, Druckmessnippel und Montageschrauben angegeben; Transportöse ab DN 100 ; 2 Stück 4" Druckmessnippel beigelegt.

aqua'Alpha\_technique\_D.pdf / nov. 2004 / Änderungen vorbehalten

**aqua'Alpha - Dynamischer Volumenstromregler**

Seite 6

**Zubehör und Einbau****Druckmesssystem**

Am Ventilgehäuse können 2 Druckmessnippel montiert werden. Der Differenzdruck über dem Ventil wird gemessen um festzustellen, ob das Ventil im Regelbereich ist, damit der Volumenstrom konstant gehalten wird.

**Einbau**

Aqua'Alpha wird im Vor- bzw. Rücklauf eingebaut. Bei der Montage ist speziell die korrekte Strömungsrichtung zu beachten und die richtige Platzierung des O-Ringes am Regeleinsatz. Verwendung von speziellen Werkzeugen ist für die Montage nicht erforderlich. Beim Austausch einer Volumenstromblende ist eine Zange erforderlich.

**Identifikation**

Um eine spätere Identifikation des Reglers mit Einsatz/Einsätzen zu ermöglichen, wird aqua'Alpha mit einem Typenschild geliefert, auf dem die Produkt-ID, Differenzdruck, Volumenstrom und etwaige Kommentare Platz finden. Von der Typ-Nr. des Regeleinsatzes, z.B. 49-11745, sind an der Blende die letzten 4 Ziffern, hier „1745“, und am Kopf die Typ-Nr., hier „11“ eingeprägt.

**Empfohlene Flanschen und Bolzen für aqua'Alpha<sup>XL</sup>**

Laut DIN/EN 1092-1.

**aqua'Alpha - Dynamischer Volumenstromregler**

Seite 7

**Ausschreibungstexte**

**aqua'Alpha Ventile**

Dynamischer Volumenstromregler in Kompaktbauweise aus Warmpressmessing, PN 16, 120°C, mit Regeleinsatz. Für die automatische Begrenzung des Volumenstroms auf einen werkseitig eingestellten Sollwert, unabhängig vom anstehenden Differenzdruck.

**Typ:**

aqua'Alpha DN15-50 IG/IG  
aqua'Alpha DN15-40 AG/AG für Kupplungen  
aqua'Alpha DN15-40 AG/AG mit Absperrkugelhahn, für Kupplungen.

**Bestehend aus:**

Reglergehäuse aus Warmpressmessing, mit Innengewinde, austauschbarem Regeleinsatz mit Volumenstromblende, aus Messing mit Zinn/Nickel-Beschichtung; Entleerungs-kugelhahn. DN15-DN50 IG/IG auch mit Absperrkugelhahn IG/AG, Messing roh mit Hebelgriff.

**aqua'Alpha<sup>XL</sup> für Flansch**

DN50-DN500, PN 16/25  
Dynamischer Volumenstromregler in Kompaktbauweise. Aus Sphäroguß, PN 16/25, 110°C, mit Regeleinsätzen. Für die automatische Begrenzung des Volumenstroms auf einen werkseitig eingestellten Sollwert, unabhängig vom anstehenden Differenzdruck.

**Typ :**

aqua'Alpha<sup>XL</sup> für Flansch

**Bestehend aus:**

Reglergehäuse aus Sphäroguß für Flanschanschluss, mit Schutzanstrich und zwei Messnippeln, austauschbaren Regeleinsätzen aus Messing mit Zinn/Nickel-Beschichtung.

**aqua'Alpha DN15-50 IG/IG**

Ventil Dim.	Art.-Nr.	Einsatz Typ	Absperrkugelhahn IG/AG	Art.-Nr.
DN15	49-9004	10, 11, 20	DN15	38-5020
DN20	49-9014	10, 11, 20	DN20	38-5022
DN25	49-9024	10, 11, 20	DN25	38-5024
DN25L	49-9034	30, 31	DN25	38-5024
DN32	49-9044	30, 31	DN32	38-5026
DN40	49-9054	30, 31	DN40	38-5028
DN50	49-9064	30, 31	DN50	38-5030

**aqua'Alpha DN15-40 AG/AG für Kupplungen**

Ventil Dim.	Art.-Nr.	Einsatz Typ	Verschraubung mit Tülle
DN15/20/25	49-9314	10, 11, 20	(Seite 4, 8)
DN25L/32/40	49-9324	30, 31	(Seite 4, 8)

**aqua'Alpha DN15-40 AG/AG mit Absperr. für Kupplungen**

Ventil Dim.	Art.-Nr.	Einsatz Typ	Verschraubung mit Tülle
DN15/20/25	49-9254	10, 11, 20	(Seite 4, 8)
DN25L/32/40	49-9274	30, 31	(Seite 4, 8)

**aqua'Alpha<sup>XL</sup> DN50-350 für Flansch**

Ventil Dim.	Art.-Nr.	Einsatz Typ	Anzahl Einsätze
DN50	49-9073	50, 60	1
DN65	49-9083	50, 60	1
DN80	49-9093	50, 60	1
DN100	49-9103	50, 60	2
DN125	49-9163	50, 60	3
DN150	49-9113	50, 60	4
DN200	49-9123	50, 60	7
DN250	49-9133	50, 60	12
DN300	49-9143	50, 60	15
DN350	49-9153	50, 60	19
DN400	49-9173	50, 60	26
DN450	49-9183	50, 60	33
DN500	49-9193	50, 60	40

aqua'Alpha\_technique\_D.pdf / nov. 2004 / Änderungen vorbehalten

**aqua'Alpha - Dynamischer Volumenstromregler**

Seite 8

**Ausschreibungstexte - aqua'Alpha Zubehör**

**Druckmesssystem**

Füll- und Entleerungskugelhahn mit Kappe und Halterung	
Art.-Nr.	Dimension
48-0009	1/4" x 1/2"

Druckmessnippel	
Art.-Nr.	Dimension
48-0012	1/4" x 1"
48-0013	1/4" x 2"
48-0014	1/4" x 4"

Kombi Füll- und Entleerungskugelhahn mit Druckmessnippel	
Art.-Nr.	Dimension
48-0015	1/4" x 2"

Differenzdruckmessgerät	
Art.-Nr.	Artikel
48-0022	Digitron 2003P
48-0016	Druckaufnehmersystem

**Absperrkugelhahn**

Messing roh mit Hebelgriff,  
IG/AG, max. 120°C, PN16

Art.-Nr.	Dimension DN
38-5020	15
38-5022	20
38-5024	25
38-5026	32
38-5028	40
38-5030	50

aqua'quitus sa lehnt die Verantwortung für etwaige Fehler in Katalogen, Broschüren und anderen Drucksachen ab. aqua'quitus sa behält sich das Recht vor, fristlos ihre Produkte zu ändern, hierunter auch Produkte, die bereits bestellt worden sind, wenn dieses erfolgen kann, ohne bereits vereinbarte Spezifikationen zu ändern. Alle Warenzeichen in diesen Unterlagen sind geschützt. Alle Rechte werden vorbehalten.

**Kupplungsprogramme**

Art.-Nr.	Dimension DN	Anschluss
43-4102	15/20/25	Verschraubung / 15 mm Lötstufe
43-4103	15/20/25	Verschraubung / 18 mm Lötstufe
43-4104	15/20/25	Verschraubung / 22 mm Lötstufe

43-4200	15/20/25	Verschraubung / 1/2" IG-Tülle
43-4202	15/20/25	Verschraubung / 3/4" IG-Tülle
43-4204	15/20/25	Verschraubung / 1" IG-Tülle

43-4300	15/20/25	Verschraubung / 1/2" AG-Tülle
43-4302	15/20/25	Verschraubung / 3/4" AG-Tülle
43-4304	15/20/25	Verschraubung / 1" AG-Tülle

43-5122	25/32/40	Verschraubung / 28 mm Lötstufe
43-5123	25/32/40	Verschraubung / 32 mm Lötstufe

43-5220	25/32/40	Verschraubung / 1" IG-Tülle
43-5222	25/32/40	Verschraubung / 1 1/4" IG-Tülle
43-5224	25/32/40	Verschraubung / 1 1/2" IG-Tülle

43-5320	25L/32/40	Verschraubung / 1" AG-Tülle
43-5322	25L/32/40	Verschraubung / 1 1/4" AG-Tülle
43-5324	25L/32/40	Verschraubung / 1 1/2" AG-Tülle