

## aqua'Eva - Dynamischer Volumenstromregler

### Anwendung

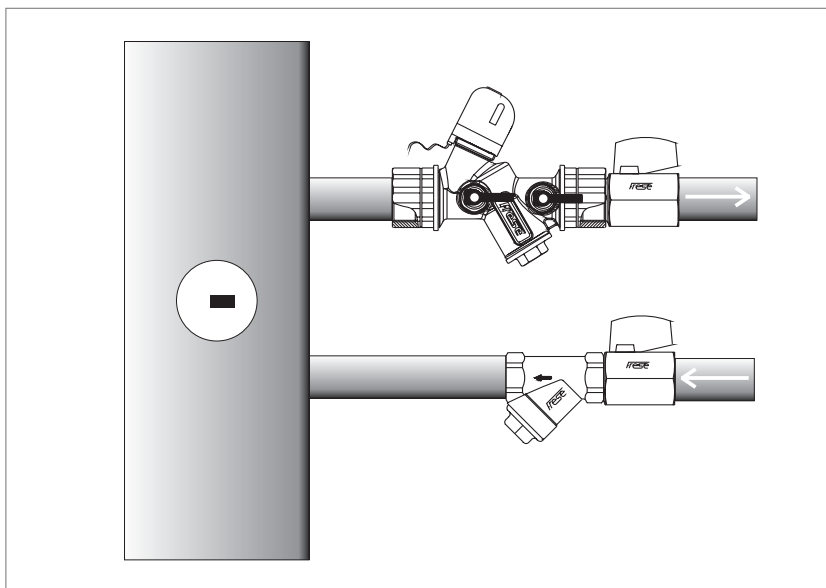
Aqua'Eva ist ein komplettes, automatisches Regel- und abgleichsystem für Kühl- und Heizgeräte. Mit auf/zu bzw. DDC Regulierung in Verbindung mit dynamischer Volumenstromregulierung ist das Ventil für viele verschiedene Anwendungen geeignet. Aqua'Eva sichert den automatischen, hydraulischen Abgleich durch Konstanthaltung der voreingestellten Wassermenge, unabhängig von Druckschwankungen. Gleichzeitig werden die für die bestmögliche Energieübertragung notwendigen, turbulenten Strömungsverhältnisse erreicht.

### Vorteile

- Einregulierung entfällt.
- Automatische Volumenstrombegrenzung unabhängig von Druckschwankungen.
- Raumtemperaturregelung mittels auf/zu bzw. DDC elektrothermischem Stellantrieb.
- Unabhängige Einbaulänge und -lage.
- Großes Kupplungsprogramm.
- Differenzdruckmessung möglich.



*aqua'Eva mit Kupplungen, Stellantrieb und Druckmessnippel.*



*aqua'Eva - im Vor- oder Rücklauf der einzelnen Kühl-/Heizgeräte eingebaut.*

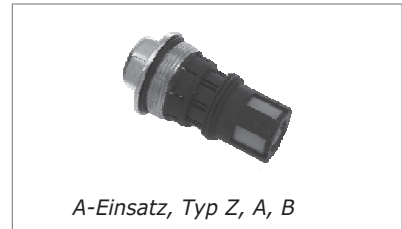
**aqua'Eva - Dynamischer Volumenstromregler** Seite 2

**Volumenstromregler-Funktion**

Die Regulierung erfolgt durch einen Regeleinsatz mit zwei Funktionen: Eine mit Voreinstellung, und eine, die den Differenzdruck über der Voreinstellung konstant regelt.

Art.-Nr. und Daten der Regeleinsätze entnehmen Sie bitte den TechNoten: "ALPHA Regeleinsatz" und "A Regeleinsatz"

Es ist keine weitere Einregulierung erforderlich, da der Einsatz automatisch die voreingestellte Wassermenge innerhalb des Regelbereiches konstant hält.

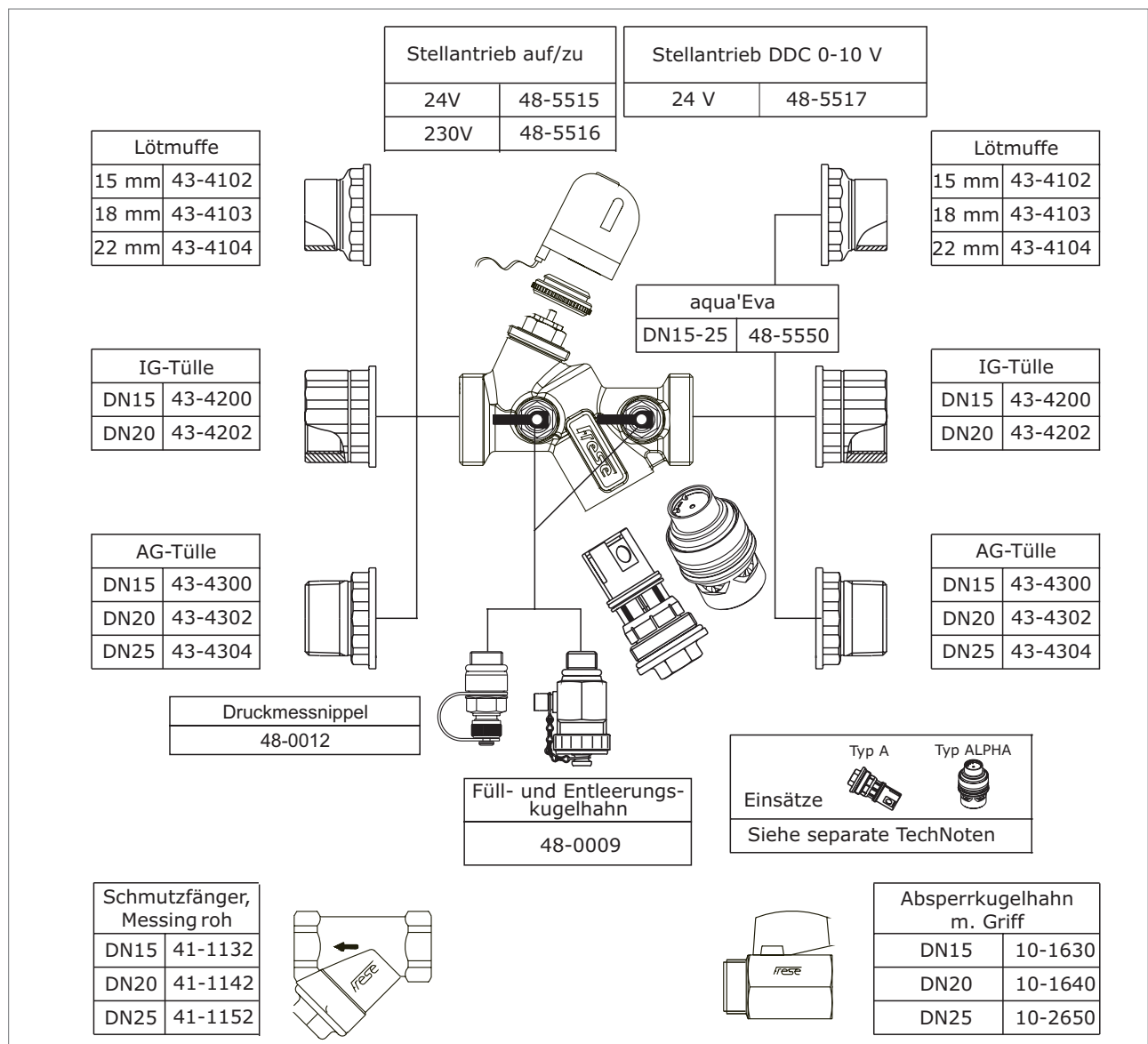


A-Einsatz, Typ Z, A, B



ALPHA-Einsatz, Typ 10, 11, 20

**Produktprogramm**



aqua'Eva\_technique\_D.pdf / nov. 2004 / Änderungen vorbehalten

**aqua'Eva - Dynamischer Volumenstromregler**

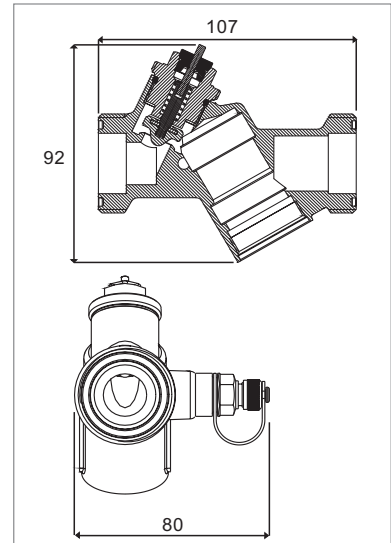
Seite 3

**Werkstoffe, technische Daten, Gehäuse**

Gehäuse:	Warmpressmessing CW617N
O-Ringe:	EPDM 281
Druckstufe:	PN16
Mediumtemperatur:	0°C bis +95°C
Umgebungstemperatur:	0°C bis +50°C
Regelbereich (dP):	7-410 kPa
Vol.-Bereich:	30-2448 l/h

Glycolmischungen in jeder Konzentration sind verwendbar (sowohl Ethylene als auch Propylen).

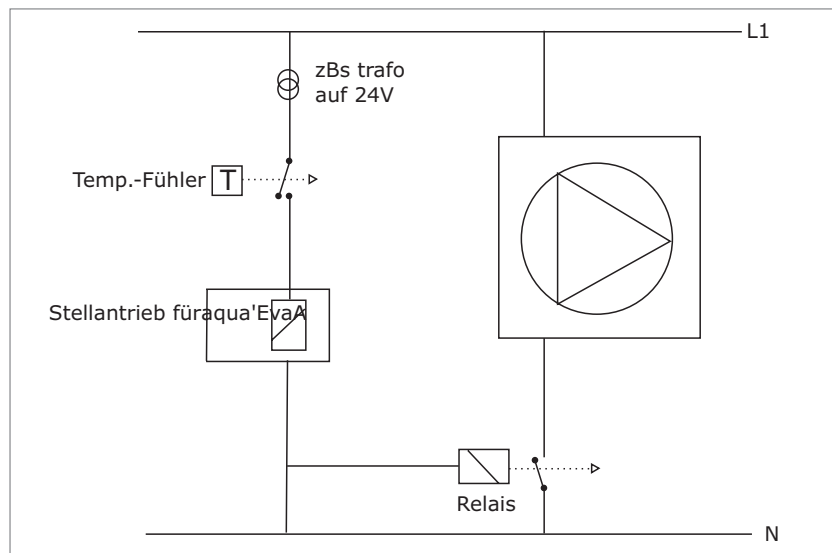
Korrektur der Durchflusswerte erforderlich, wenn Dichte und Viskosität vom Leitungswasser bei 20°C wesentlich abweicht.



**Schaltschema**

Beispiel:

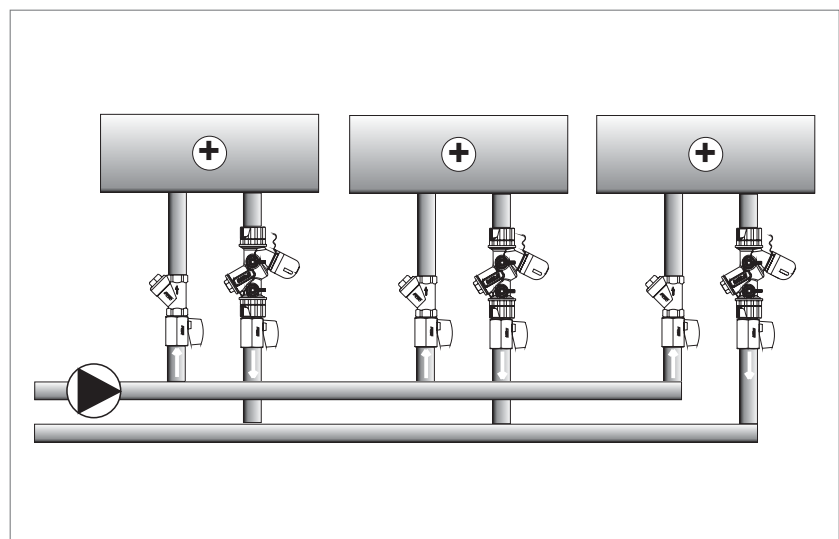
Bei Warmluftthermostat-Regulierung wird der Ventilator durch das Ventilsignal gesteuert, so dass der Ventilator bei geschlossenem Ventil nicht arbeitet.



**Anwendungsbeispiel**

Die Einregulierung und Optimierung der Anlage ist einfach, indem man in das EVA Ventil den Regeleinsatz mit dem gewünschten Volumenstrom montiert, und die Pumpe gemäß dem über dem kritischen Ventil erforderlichen Mindest-differenzdruck justiert.

Wenn dieses Min. dP vorhanden ist, ist der Abgleich in der Anlage automatisch gesichert.



**aqua'Eva - Dynamischer Volumenstromregler**

Seite 4

**Ausschreibungstexte für aqua'Eva**

Dynamischer Volumenstromregler und thermostatisches Regel-Absperrventil mit Stellantrieb. In Kompaktbauweise aus Warmpressmessing, PN16, 95°C mit Regeleinsatz und Stellantrieb.

Für die automatische Begrenzung des Volumenstroms auf einen eingestellten Sollwert, unabhängig vom anstehenden Differenzdruck, und Raumtemperaturregelung mittels Stellantrieb.

**Typ:**  
aqua'EVA

**Bestehend aus :**  
Reglergehäuse aus Warmpressmessing, mit Außengewinde, austauschbarem Regeleinsatz verstellbar oder mit Blende, 24 V/230 V Stellantrieb auf/zu bzw. DDC

<b>Produktübersich</b>	<b>Nr.</b>
<b>aqua'Eva</b>	48-5550
A Regeleinsatz	48-51xx
ALPHA Regeleinsatz	49-xxxxx
Stellantrieb 24V	48-5515
Stellantrieb 230V	48-5516
Stellantrieb 0-10V	48-5517
Druckmessnippel	48-0012
Füll- und Entleerungskugelhahn	48-0009
Blindkappe	48-5180
Schmutzfänger DN15	41-1132
Schmutzfänger DN20	41-1142
Schmutzfänger DN25	41-1152
<b>Absperrkugelhahn mit Griff:</b>	
DN15	10-1630
DN20	10-1640
DN25	10-2650
<b>Verschraubung mit:</b>	
Lötstufe 15 mm	43-4102
Lötstufe 18 mm	43-4103
Lötstufe 22 mm	43-4104
IG-Tülle 1/2"	43-4200
IG-Tülle 3/4"	43-4202
AG-Tülle 1/2"	43-4300
AG-Tülle 3/4"	43-4302
AG-Tülle 1"	43-4304

aqua'quitus sa lehnt die Verantwortung für etwaige Fehler in Katalogen, Broschüren und anderen Drucksachen ab. aqua'quitus sa behält sich das Recht vor, fristlos ihre Produkte zu ändern, hierunter auch Produkte, die bereits bestellt worden sind, wenn dieses erfolgen kann, ohne bereits vereinbarte Spezifikationen zu ändern. Alle Warenzeichen in diesen Unterlagen sind geschützt. Alle Rechte werden vorbehalten.