

aqua'Klima - Dynamischer Volumenstromregler

Anwendung

Aqua'Klima ist ein komplettes, automatisches Regel- und Abgleichsystem für Kühl- und Heizdecken. Sämtliche erforderlichen Funktionen für die Regelung und den hydraulischen Abgleich, die Wartung sowie einer Durchflußkontrolle der Kühldecke sind integriert.



Optimale Funktion der Kühldecke mit aqua'Klima.

Funktionen

Pos. Funktionen im Vorlauf:

1. 3-Wege Absperrkugelhahn. Absperrung für Durchgang bzw. Abzweig.
2. Absperrkugelhahn im Abzweig zum Befüllen, Entleeren, Entlüften und Spülen.
3. Dynamischer Volumenstromregler. Automatischer, hydraulischer Abgleich durch Konstanthaltung der voreingestellten Wassermenge für jede Kühldecke/Kühldeckenabschnitt. Der Volumenstrom wird unabhängig von Druckschwankungen konstant gehalten.

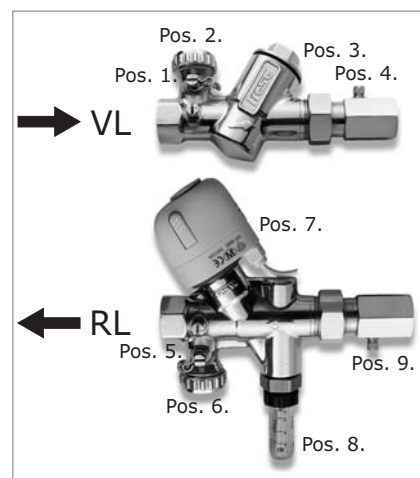
Aqua'Klima sichert die für die bestmögliche Energieübertragung notwendigen turbulenten Strömungsverhältnisse.

Aqua'Klima optimiert den Betrieb in der Anlage sowie die Funktion des thermostatischen Regel-/Absperrventils.

4. Verschraubung mit verschiedenen Anschlüssen

Pos. Funktionen im Rücklauf:

5. 3-Wege Absperrkugelhahn. Absperrung für Durchgang bzw. Abzweig.
6. Absperrkugelhahn im Abzweig zum Befüllen, Entleeren, Entlüften und Spülen. Eine Durchspülung kann mittels einer Schlauchverbindung zwischen Vor- und Rücklauf vorgenommen werden.
7. Thermostatisches Regel-/ Absperrventil mit elektrothermischem/elektromotorischem Standard Stellantrieb zur Raumtemperaturregelung mittels Durchflußveränderung.
8. Durchflußindikator:
Einfache Anzeige des Durchflußniveaus.
9. Verschraubung mit verschiedenen Anschlüssen.

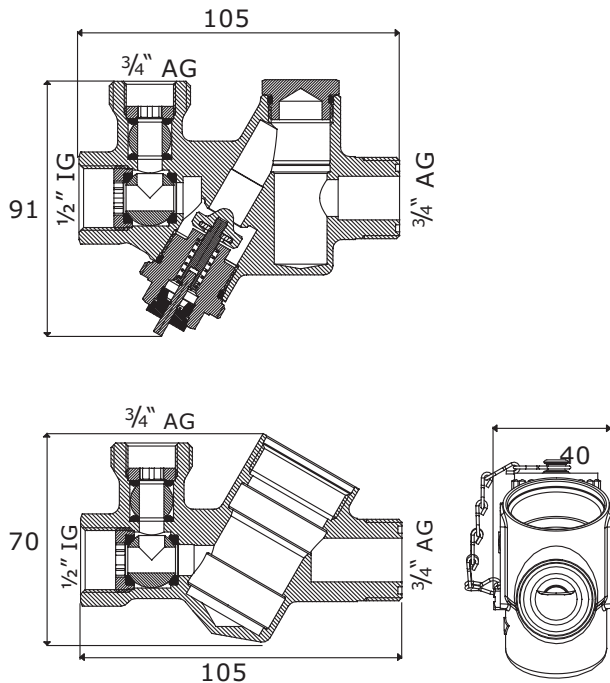


aqua'Klima wird im Vor- und Rücklauf eingebaut.

aqua'Klima - Dynamischer Volumenstromregler

Seite 3

Technische Daten



Bitte beachten:

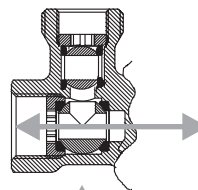
Mit eingebautem Durchflußindikator ist die Druckstufe PN6.
Die Temperatur im und um den Stellantrieb darf nicht unter 0°C sein.

Daten

Typ	aqua'Klima
Nennweite	DN15
Ventilgehäuse und Kugelhahn	CW617N
O-Ringe:	EPDM 281
Dichtungsringe:	PTFE
Druckstufe:	PN16/PN6
Mediumtemperatur:	0 bis +95°C
Umgebungstemperatur:	0 bis +50°C
Regelbereich:	15 bis 150 kPa
Volumenstrombereich:	30 bis 865 kg/h
Durchflußindikationsbereich:	36-480 l/h
Ventilhub:	2,5 mm
Kvs:	1,7 m³/h

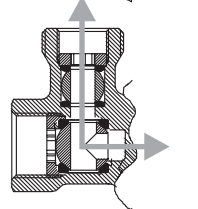
Bitte beachten:

Dreiwegekugelhahn mit Mehrfachfunktion



1. Betrieb

Offen gegen Pumpe, Kugelhahn geschlossen. Wenn der Entleerungskugelhahn offen ist, ist Druckentnahme möglich.

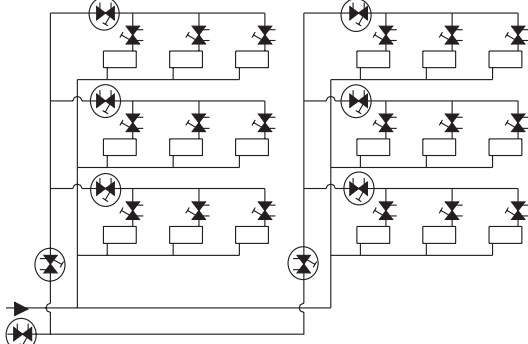


2. Wartung

Geschlossen gegen Pumpe, ermöglicht Entleerung, Entlüftung und Befüllung sowie Durchspülung der Decke.

Unterschied zwischen dynamischer und statischer Einregulierung

Statische Einregulierung (Strangregulierventile)

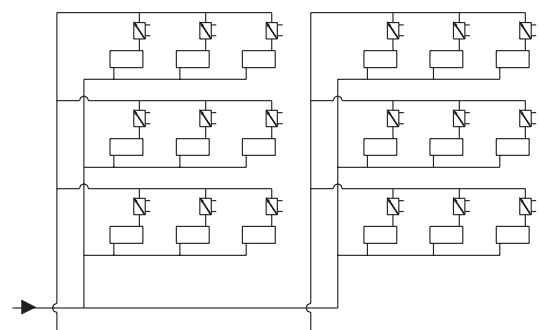


27 Stück statische Ventile montieren und einregulieren.

Vorteile von aqua'Klima

1. Volumenströme konstant gehalten.
2. Einregulierung entfällt.
3. Weniger Ventile erforderlich.
4. Komplettes Kupplungsprogramm, beiderseits mit Absperkugelhähnen.

Dynamische Einregulierung (aqua'Klima)

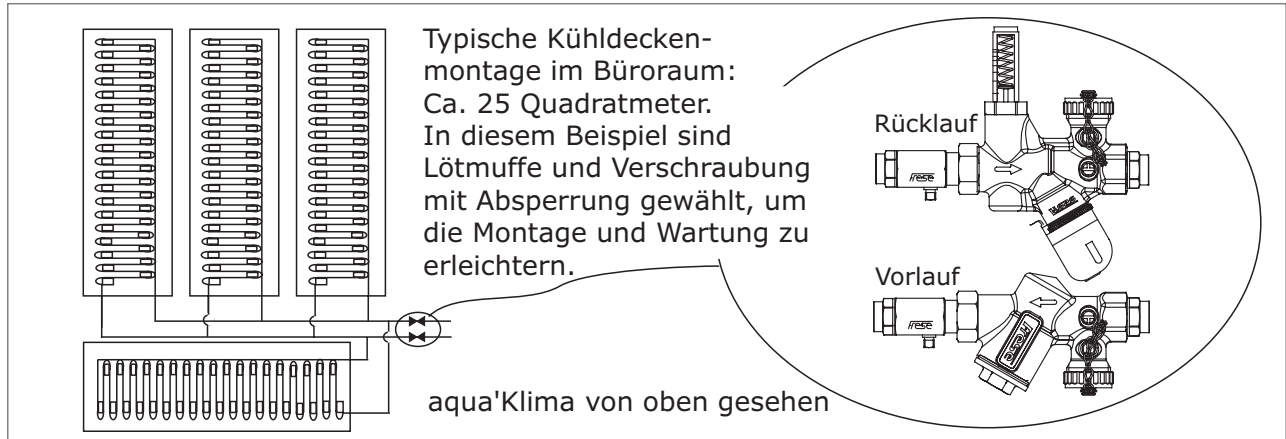


18 Stück dynamische Ventile montieren und einstellen.

5. Durchflußindikation
6. Raumtemperaturregelung
7. Servicefreundlich
8. Einbaulage beliebig
9. Klein-Kompakt-Komplett

aqua'Klima - Dynamischer Volumenstromregler

Anwendungsbeispiel



Ausschreibungstexte für aqua'Klima

Komplettes, automatisches Regel- und Abgleichsystem für Kühl- und Heizdecken. Aus Wärmepreßmessung, von 0°C bis +95°C. Intern einstellbar mit vielen möglichen Wassermengen von 30 kg/h bis 865 kg/h, in einem Druckbereich von 15 kPa bis 150 kPa. Druckstufe PN16, mit Durchflußindikator PN6.

Bestehend aus: Vorlaufsystem mit 3-Wege Kugelhahn/Absperrkugelhahn, zum Befüllen, Entleeren, Entlüften und Spülen. Inklusiv eines Volumenstromreglers mit innenliegender Rollmembrane zur Konstanthaltung eines gewünschten Sollwertes.

Rücklaufsystem mit 3-Wege Kugelhahn/Absperrkugelhahn, zum Befüllen, Entleeren, Entlüften und Spülen. Inklusiv eines thermostatischen Regelventils für elektrothermische, bzw. elektromotorische Stellantriebe zur Raumtemperaturregelung.

Typ: aqua'Klima

Produkt Programm

Ventil	Anschluss	Art.-Nr.
Komplett system	DN15, 1/2"IGx 3/4 "AG	48-5500
Vorlaufsystem	DN15, 1/2"IGx 3/4 "AG	48-5501
Rücklaufsystem	DN15, 1/2"IGx 3/4 "AG	48-5502

Regeleinsatz	Volumenstrom	Art.-Nr.
Z Grau	30-160 kg/h	48-5129
Z Weiß	125-340 kg/h	48-5144
Z Rot	135-410 kg/h	48-5145
Z Blau	100-530 kg/h	48-5146
Z Schwarz	110-340 kg/h	48-5147
Z Grün	355-865 kg/h	48-5148

aqua'quitus sa lehnt die Verantwortung für etwaige Fehler in Katalogen, Broschüren und anderen Drucksachen ab. aqua'quitus sa behält sich das Recht vor, fristlos ihre Produkte zu ändern, hierunter auch Produkte, die bereits bestellt worden sind, wenn dieses erfolgen kann, ohne bereits vereinbarte Spezifikationen zu ändern. Alle Warenzeichen in diesen Unterlagen sind geschützt. Alle Rechte werden vorbehalten.

Zubehör

Stellantriebe	24V	230V		
Auf/zu	48-5515	48-5516		

	l/min.	0,6-2,4	1,0-4,0	2,0-8,0
Durchflußindikator		48-5510	48-5511	48-5512

Kupplungen 1/2"AGx	10 mm	12 mm	15 mm	18 mm
Steckverbinder	46-1065	46-1066	46-1067	
Lötuffe		46-1055	46-1056	46-1057
Preßfitting		46-1060	46-1061	46-1062
Lötuffe 1/2"IGx		46-1052	46-1053	46-1054

Verschraubung mit	1/2" Absperrkgh.	1/2" IG-Tülle
	21-1130	46-1051