

aqua'S1⁺ - Dynamischer Volumenstromregler

Anwendung

Aqua'S1⁺ ist ein dynamischer Volumenstromregler, der ohne zeitaufwendige Einregulierung die hydraulischen Probleme löst. Erreichen eines konstanten Volumenstroms und somit auch die richtige Wassermengenverteilung - kann in folgenden Anlagen gelöst werden:

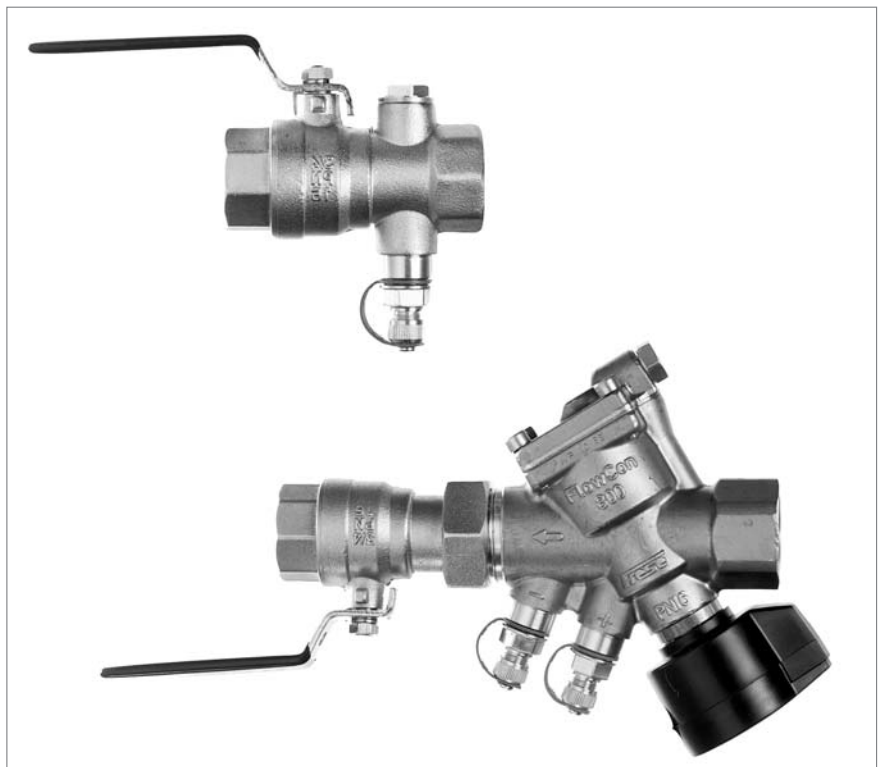
Heizungs-, Kühl-, Kälte-, Klima-, Lüftungs-, Deckenstrahlplatten- und Kühldeckenanlagen.

Vorteile

- Automatische Volumenstromregulierung, unabhängig von Druckschwankungen.
- Einregulierung entfällt.
- Unabhängige Einbaulänge und -lage.
- Volumenstromänderung stufenlos von außen justierbar während des Betriebes.
- Differenzdruckmessung möglich.
- Hauptventile zur Einregulierung größerer Anlagenabschnitte entfallen.
- Einfache und schnelle Auslegung.
- Keine Nachregulierung bei Anlageänderungen.



aqua'S1⁺ Kompakt IG/IG



aqua'S1⁺ System komplett mit VVK

aqua'S1⁺ - Dynamischer Volumenstromregler

Funktion aqua'S1⁺

Für alle Regler gilt:

$$Q = K_v \times \sqrt{dP}$$

Q = Vol.-Strom

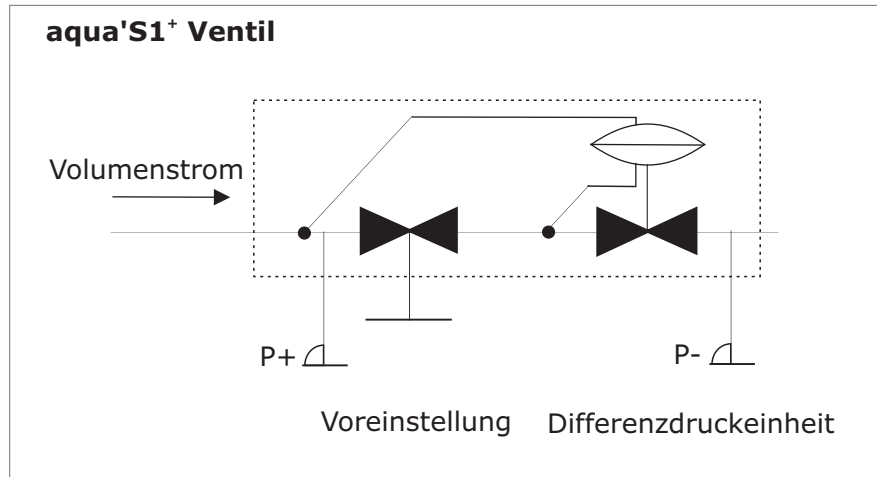
Kv = Kv -Wert für die Voreinstellung (Durchflussareal x Konstant)

dP = Differenzdruck über der Voreinstellung

Das Durchflussareal von statischen Ventilen wird konstant eingestellt. Somit ändert sich der Volumenstrom während des Betriebes bei Druckschwankungen in der Anlage.

Aqua'S1⁺ regelt automatisch - druckkompensierend - den Öffnungsgrad, so dass der Differenzdruck der Ventileigenen Voreinstellung konstant gehalten wird. Dadurch wird auch der Volumenstrom konstant gehalten.

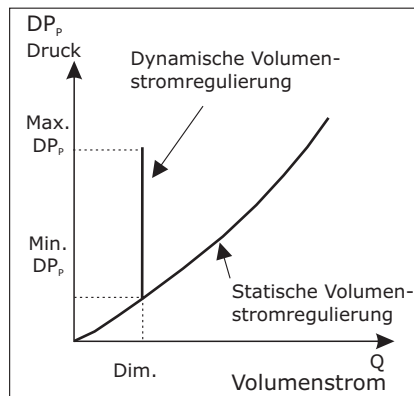
Funktionsprinzip aqua'S1⁺



Aus den Voreinstelldiagrammen Seite 8 bis 10, ergeben sich Volumenstrom, Voreinstellung, Min. dP_p und K_{v,s}-Werte.

Regelkennlinien

Der Volumenstrom, der durch ein statisches Ventil- Strangregulierungsventil - fließt, erhöht sich bei steigendem Differenzdruck und wird geringer bei sinkendem Differenzdruck, während der Volumenstrom eines dynamischen Reglers innerhalb des Regelbereiches konstant bleibt, unabhängig vom anstehenden Differenzdruck.



Einstellung

Aqua'S1⁺ wird mittels eines Spezialschlüssels direkt auf den Auslegungsvolumenstrom eingestellt. Die Voreinstellung ist stufenlos und in zwei Fenstern digital ablesbar. Die schwarze Skala zeigt ganze Umdrehungen an (Skala 0-6), die rote Skala zeigt Dezimalzahlen an (Skala 0-9).

Achtung:

Die Skala ist für die Einstellung des Volumenstroms vorgesehen. Der Skalenwert kann unter 0,0 und über 6,0 gedreht werden. Dies ist für die Genauigkeit des Ventils ohne Bedeutung. Zerlegen Sie nicht die Skala. Zur Absperrung des Ventils ist ein separater Absperrkugelhahn vorgesehen.



aqua'S1⁺ - Dynamischer Volumenstromregler

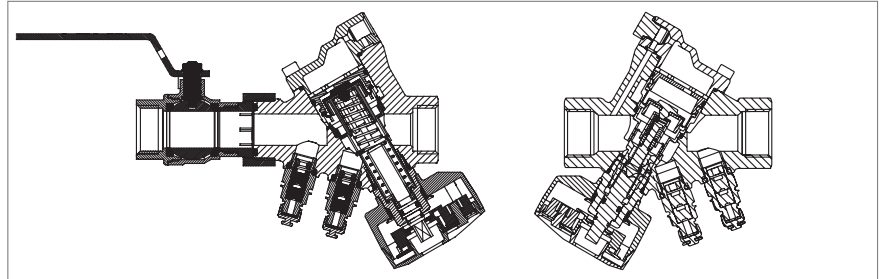
Seite 3

Konstruktion

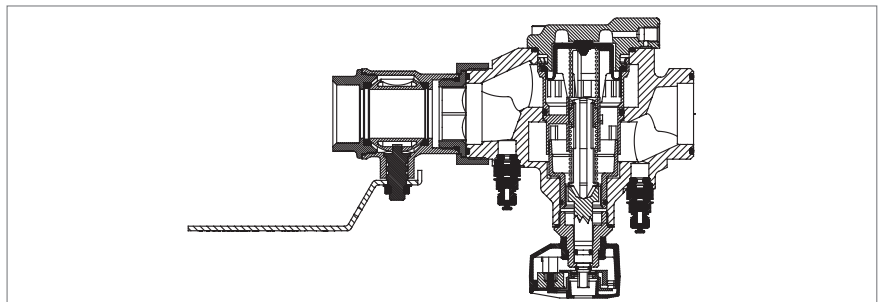
Das Ventil besteht aus:

- Regeleinheit.
- Voreinstelleinheit.
- Absperrkugelhahn mit Verschraubung bzw. ohne Absperrkugelhahn.
- 2 Messnippel bzw. Füll- u. Entleerungskugelhahn und Stopfen.
- Skala mit mechanischer, digitaler Anzeige der Voreinstellung.

Messing: CW617N
Kunststoff: POM bzw. PVDF
Membrane: HNBR
O-Ringe: EPDM281
Feder: Edelstahl 1.4310



aqua'S1⁺ IG/IG mit bzw. ohne Absperrung DN15/20/25



aqua'S1⁺ IG/IG mit Absperrung DN32/40/50

Volumenstrom Kontrolle

Der Volumenstrom in einer Anlage kann allgemein nach zwei Methoden kontrolliert werden:

Messung der Geschwindigkeit des Mediums in einem Strang oder Messung des Differenzdrucks über dem Regelventil.

Messung der Geschwindigkeit des Mediums kann z.B. mit Ultraschallmessgeräte vorgenommen werden. Auf Grund der festgestellten Strömungsgeschwindigkeit und des Rohrdurchmessers wird einen Volumenstrom berechnet. Anwendung der Ultraschallmethode setzt lange, gerade Rohrstrecken voraus und dass die Rohre leicht zugänglich sind, da die Sensoren direkt darauf montiert werden.

Die Differenzdruckmethode ist die verbreitetste Methode. Bei dynamischen Ventilen wird der Differenzdruck über dem

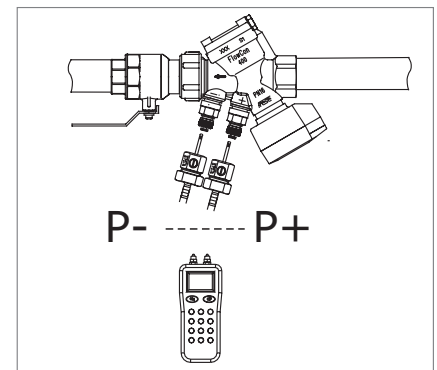
Ventil gemessen um festzustellen, ob das Ventil im Regelbereich ist, wodurch ein konstanter Volumenstrom gewährleistet wird.

Wie sich aus der Funktionsprinzipskizze Seite 2 ergibt, enthält jedes aqua'S1⁺ Ventil einen Differenzdruckregler, der den Zweck hat, unter verschiedenen Druckverhältnissen den ausgelegten Volumenstrom konstant zu halten. Der Volumenstrom selbst wird ausschließlich von der Voreinstellung bestimmt.

Zur Kontrolle des Volumenstroms bzw. zur Optimierung des Betriebes ist das angeführte Verfahren anzuwenden. Wenn der Differenzdruck festgestellt worden ist, ist der Volumenstrom auch nach den Voreinstelldiagrammen der Tech-Note gegeben.

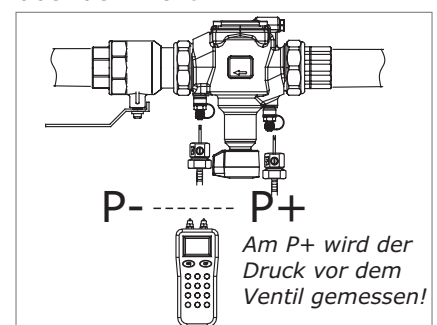
aqua'S1⁺ 400, 800 & 1500 DN15,20 & 25

Messung des Differenzdrucks über dem Ventil



aqua'S1⁺ 4000 & 7000 DN32/40/50

Messung des Differenzdrucks über dem Ventil



Am P+ wird der Druck vor dem Ventil gemessen!

Einregulierung und Kontrolle

Bei der Inbetriebnahme sollte gesichert werden, dass:

- Die Pumpe mit hohem Druck arbeitet. Die Pumpentypen, die nach verschiedenen Regelkurven arbeiten können, sollten so eingestellt werden, dass nach der Konstantdruckkurve gearbeitet wird.
- Die Anlage auf den Auslegungsvolumenstrom eingestellt ist. Das heißt, die Filter sind gereinigt worden, die Motorventile sind geöffnet, die Heizkörperventile auf ihre betreffende Voreinstellung eingestellt und geöffnet, und alle anderen Komponenten der Anlage sind geöffnet.

Danach bleibt noch übrig:

- Die aqua'S1⁺ Ventile auf den Auslegungsvolumenstrom einzustellen, siehe Voreinstelldiagramme.
- Die Pumpe auf den über dem kritischen Ventil erforderlichen Druck abzdrosseln.
- Den Differenzdruck über den Ventilen zu messen und in Hinblick auf die Übergabe Druck und Volumenstrom mit Druckmesser bzw. Volumenstromdiagrammen zu ermitteln.

Beim Abgleich einer Reihe 3-Wege Regelkreise untereinander ist zuvor erwähntes Verfahren anzuwenden, zuerst an der Primärseite, wo die Primärpumpe gedrosselt wird, um das Versorgungssystem zu optimieren, danach auf der Sekundärseite, wo die Sekundärpumpen zur Optimierung des Verteilungssystems verwendet werden.

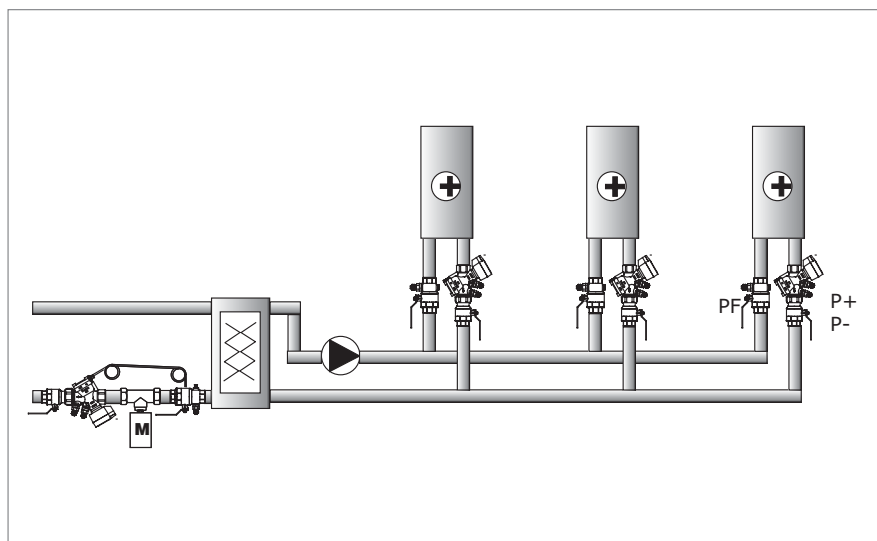
Da in einem System mit dynamischer Regelung weniger Ventile erforderlich sind als in einem statisch geregelten System, weisen wir auf die Anwendungsbeispiele auf den nächsten Seiten hin, indem besonders zu bemerken ist, dass es auf den Sekundärseiten der 3-Wege Regelkreise nur an den Verbrauchern Regelventile benötigt werden.

Anwendungsbeispiele

aqua'S1⁺ System in Heizkreislauf

Die Einregulierung der Anlage ist einfach, indem man das Ventil auf den gewünschten Volumenstrom voreinstellt und die Pumpe gemäß dem über dem kritischen Ventil erforderlichen Minstdifferenzdruck justiert (von P+ bis P-).

Wenn dieser Differenzdruck vorhanden ist, ist der Abgleich in der Anlage automatisch gesichert.



Anwendungsbeispiele - Fortsetzung

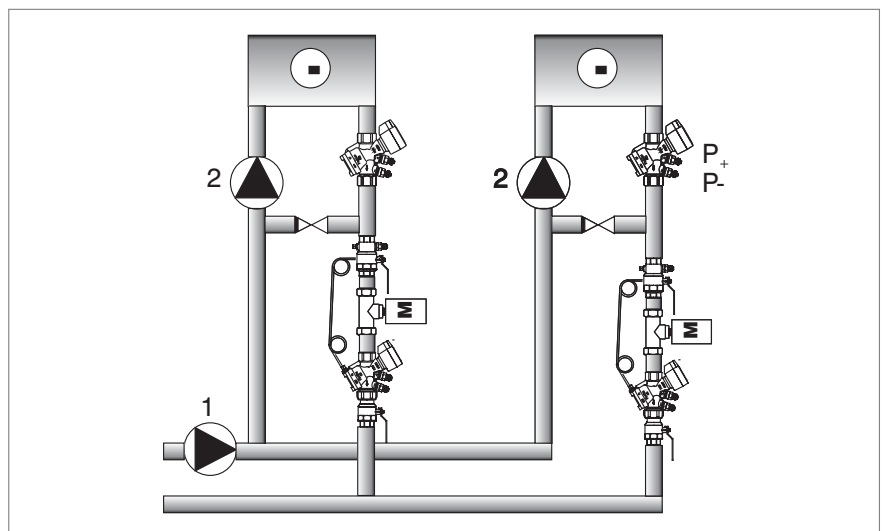
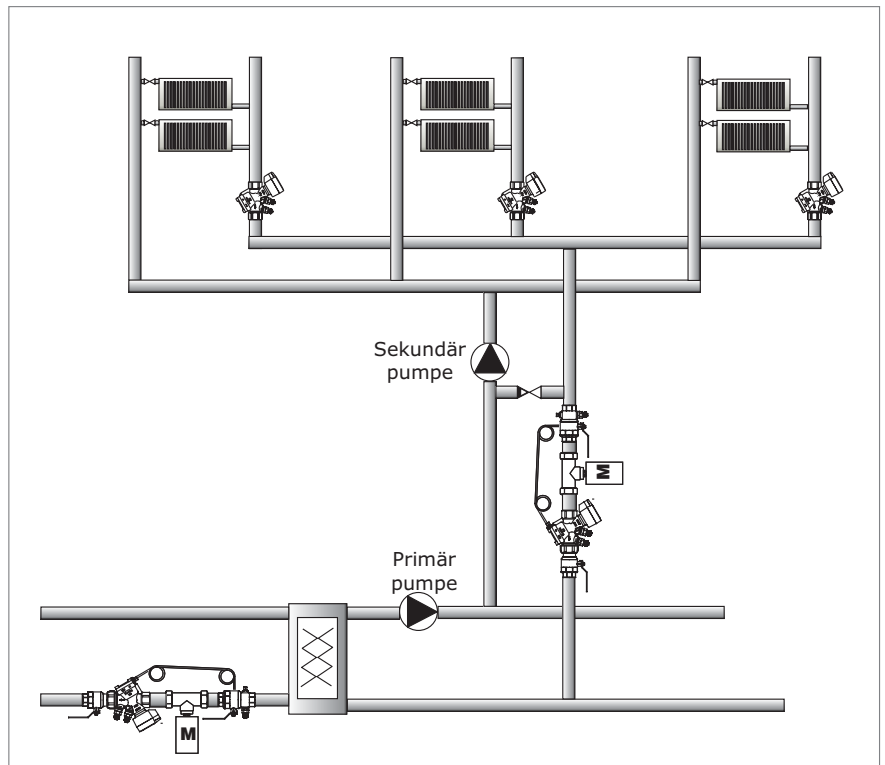
aqua'S1⁺ in Anlagen mit 3-Wege Regelkreisen

Bitte beachten:
 Die Regulierung ist auf die in den einzelnen Regelzonen montierten aqua'S1+ Ventile verlagert worden. Hauptventile werden nicht angewendet. Dieses gilt auch, wenn es sich um größere und weit verzweigtere Anlagen handelt, als die in dieser Prinzipskizze dargestellten.

Wenn aus Rücksicht auf die Regeltechnik ein statisches Motorventil gewählt worden ist, ist es empfehlenswert, auch einen Differenzdruckregler einzubauen (siehe separate, technische Unterlagen für aqua'PV⁺).

Im entgegengesetzten Fall wird es oft vorkommen, dass in den der Pumpe zunächst montierten Motorventilen ein großer Differenzdruck über dem Ventilkegel vorhanden ist, was schlecht modulierende Regelung zur Folge hat.

Im rechts dargestellten Beispiel wird der Differenzdruck über einem statischen Motorventil mit einem aqua'PV⁺ Ventil geregelt.



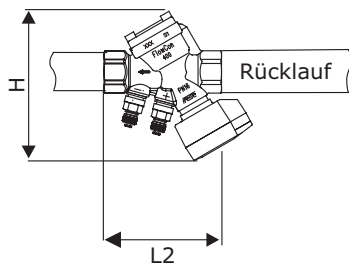
aqua'S1⁺ - Dynamischer Volumenstromregler

Maßskizzen und technische Daten

Typ		aqua'S1 ⁺					
Dimension		DN15	DN20	DN25	DN32	DN40	DN50
Vol.-Bereich l/h		40-400	80-800	200-1500	400-4000	400-4000	1250-7000
Regelbereich kPa		10-120	14-120	16-120	18-120	18-120	19-120
Druckstufe		PN16	PN16	PN16	PN16	PN16	PN25
Mediumtemperatur °C Max.		120	120	120	120	120	120
Min.		-20	-20	-20	-20	-20	-20
Dimension Regler mm.	L1	159	173	200	271	286	320
	L2	100	115	130			
	H	144	144	154	183	183	204
VVK Vorlaufventil-kombination mm	L3	75	82	95	100	108	127
	H1	95	103	111	135	145	164

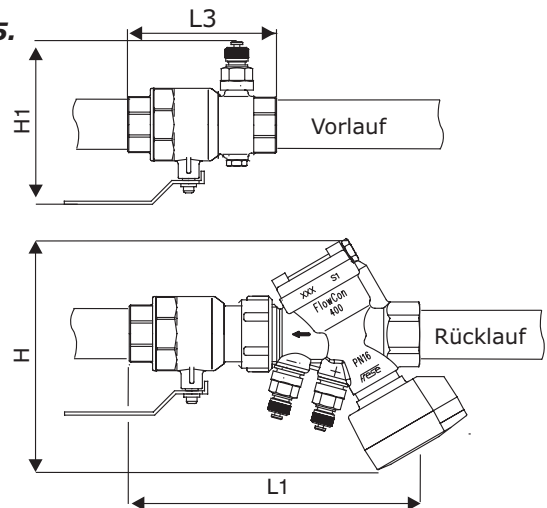
aqua'S1⁺ 400, 800 & 1500 DN 15-25

Ventil IG/IG



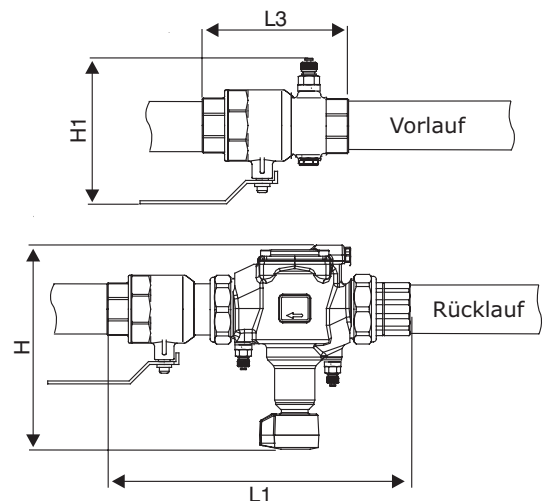
aqua'S1⁺ 400, 800 & 1500 System DN 15-25.

Komplett mit VVK Vorlaufventil-kombination



aqua'S1⁺ 4000 & 7000 System DN 32/40/50.

Komplett mit VVK Vorlaufventil-kombination

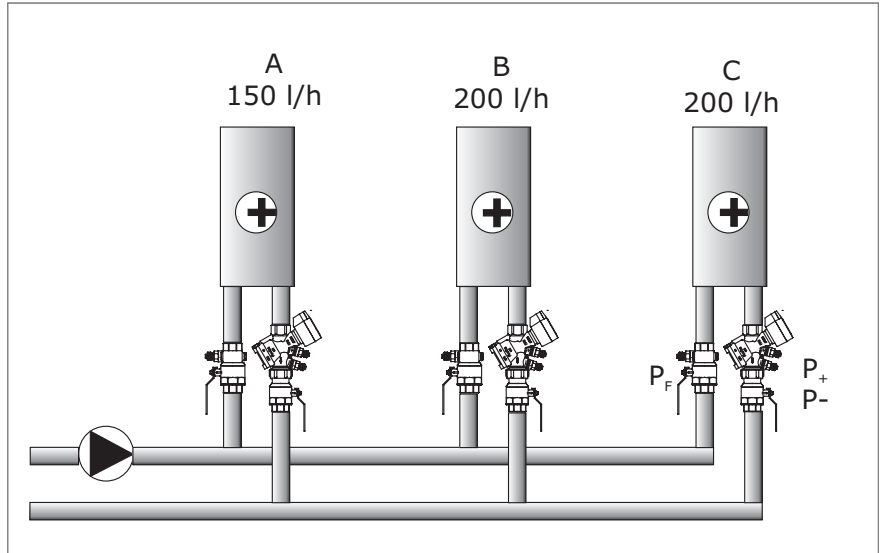


aqua'S1⁺ - Dynamischer Volumenstromregler

Regulierungsbeispiel

Die Einregulierung der Anlage ist einfach, indem man das aqua'S1⁺ Ventil auf den gewünschten Volumenstrom einstellt und die Pumpe gemäß dem über dem kritischen Ventil erforderlichen Differenzdruck von P+ bis P- (DP_p) justiert.

Wie es meistens der Fall ist, ist das kritische Ventil in diesem Beispiel auch das von der Pumpe entfernteste. Wenn der DP_p Differenzdruck vorhanden ist, ist der Abgleich in der Anlage automatisch gewährleistet.



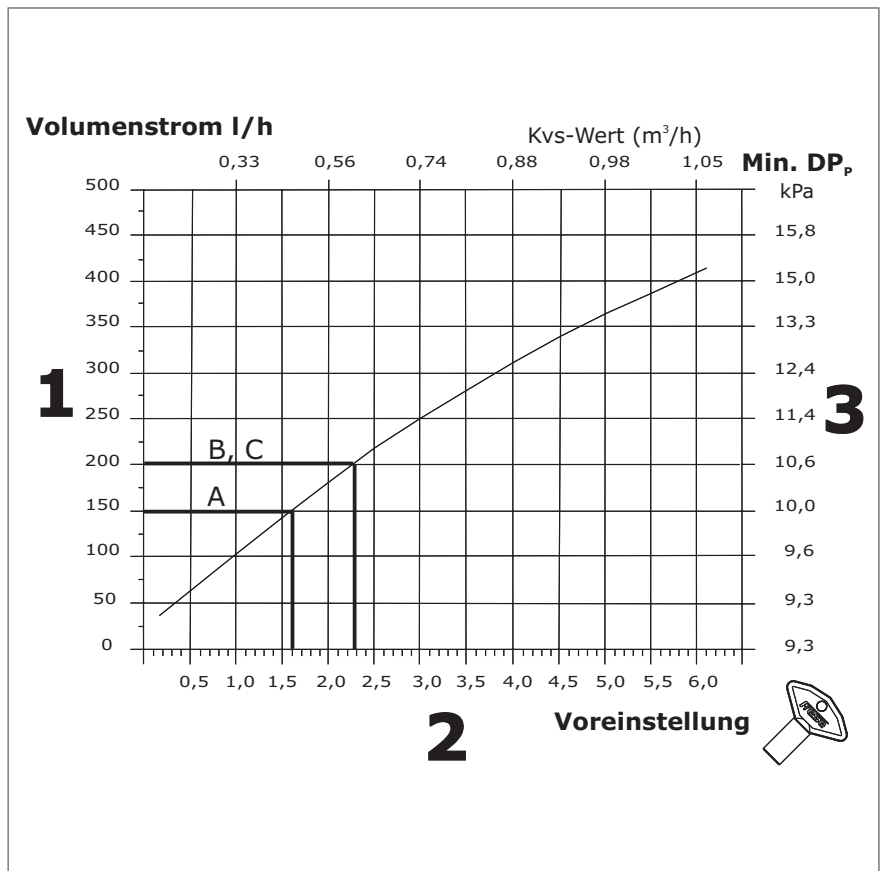
Voreinstelldiagramm (Beispiel) aqua'S1⁺ 400 DN15

1. Die Voreinstellung wird auf Grund des Auslegungsvolumenstroms im Voreinstelldiagramm ermittelt.

2. Auf Grund des für jedes einzelne Ventil vorhandenen Voreinstelldiagramms wird die Voreinstellung ermittelt.

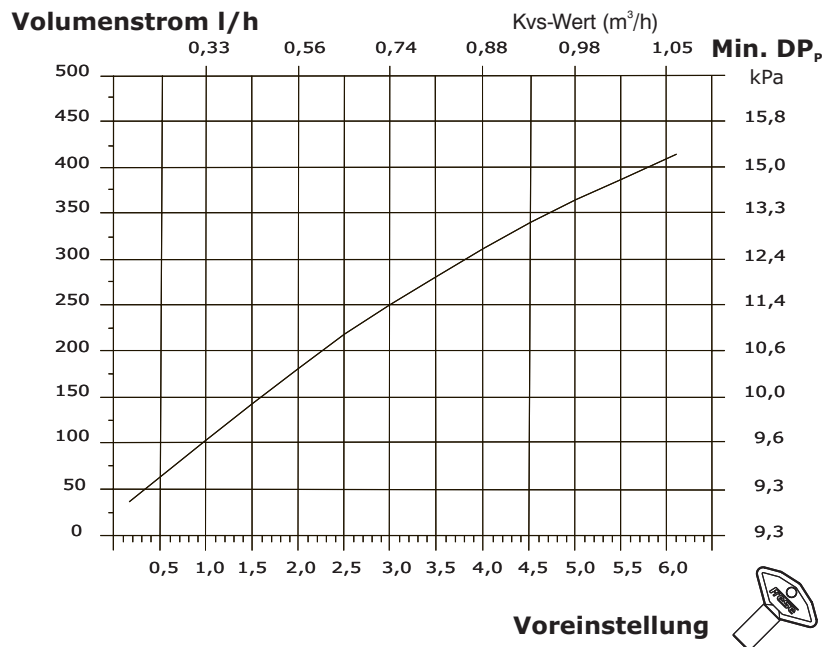
- A = 1,6
- B = 2,3
- C = 2,3

3. Im Diagramm kann der für jedes einzelne Ventil A, B, C der mindest erforderliche Differenzdruck von der Pumpe abgelesen werden. Hier ist besonders das kritische Ventil interessant.

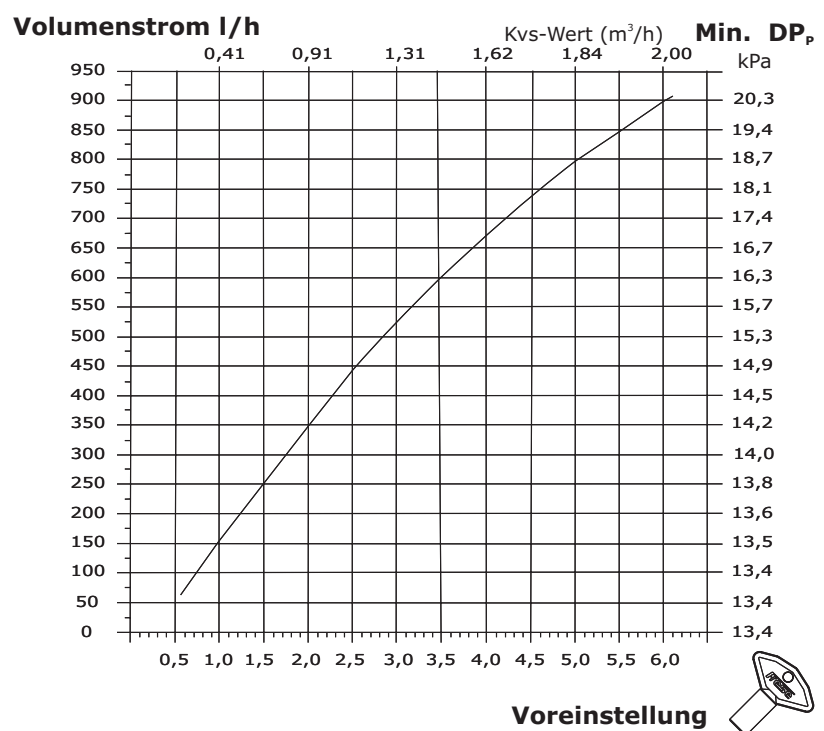


aqua'S1⁺ - Dynamischer Volumenstromregler

**Voreinstelldiagramm
aqua'S1⁺ 400
DN15**

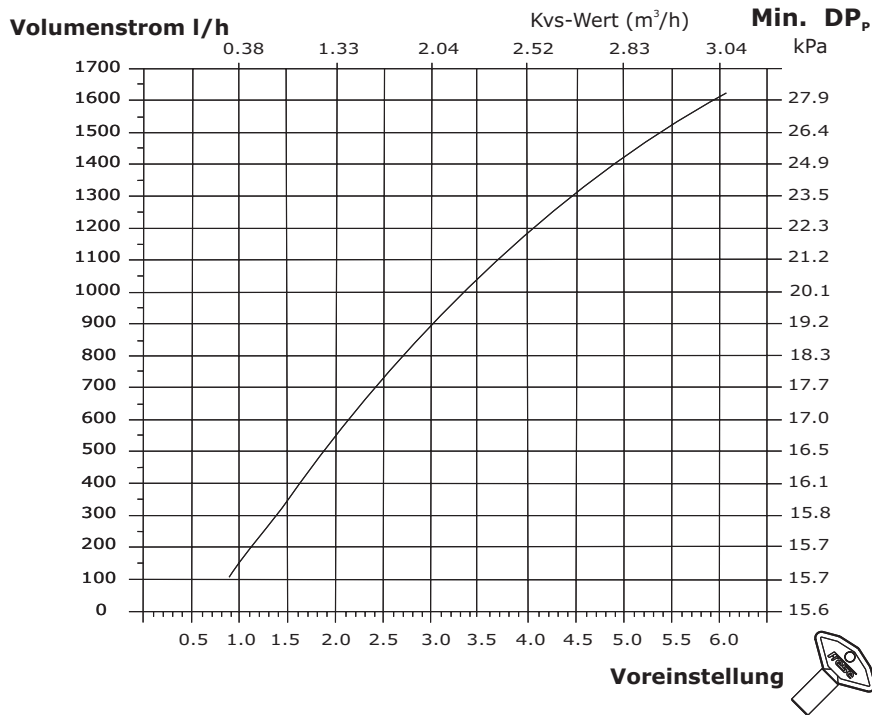


**Voreinstelldiagramm
aqua'S1⁺ 800
DN20**

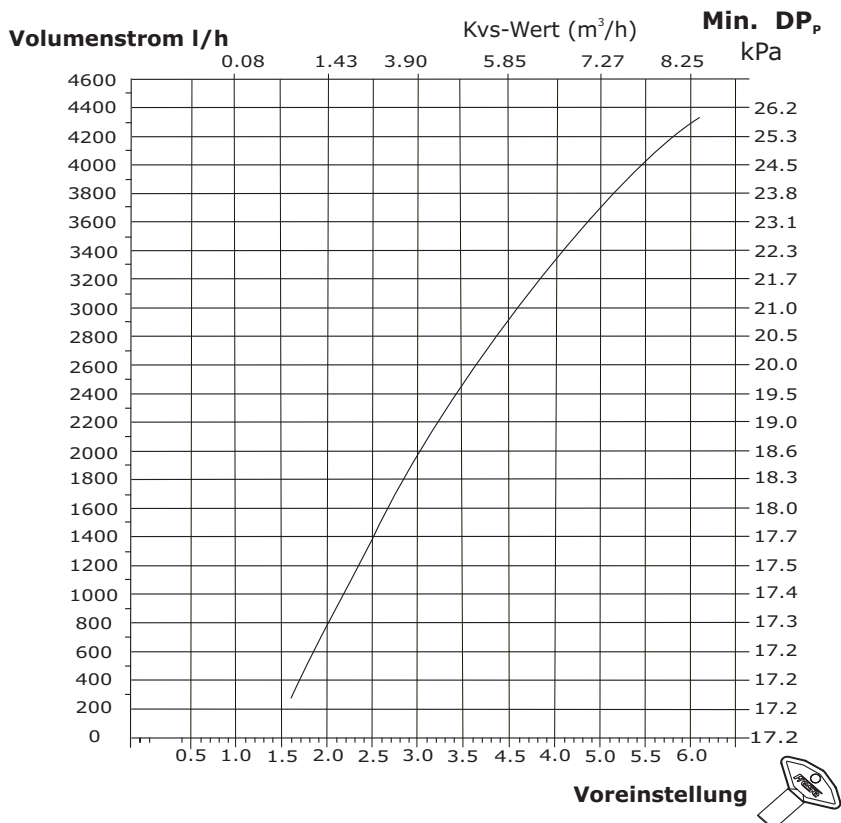


aqua'S1⁺ - Dynamischer Volumenstromregler

**Voreinstelldiagramm
aqua'S1⁺ 1500
DN25**

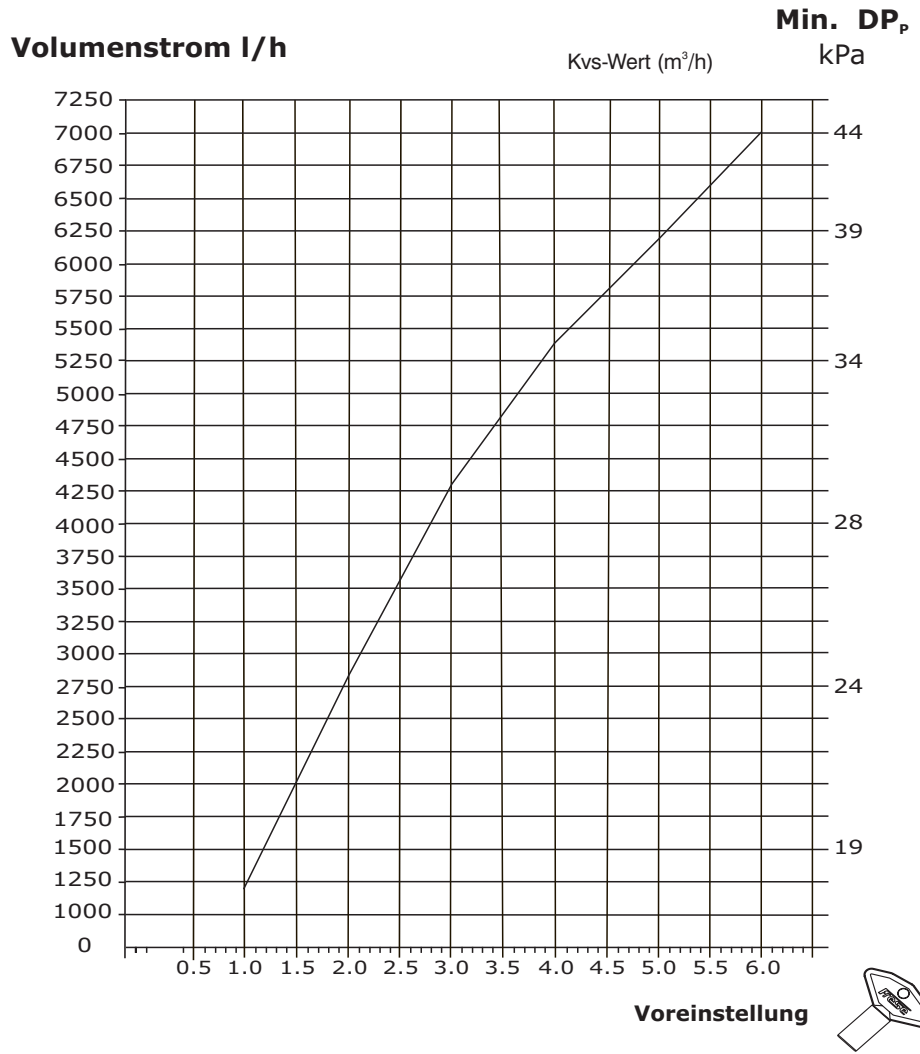


**Voreinstelldiagramm
aqua'S1⁺ 4000
DN32/40**



aqua'S1⁺ - Dynamischer Volumenstromregler

**Voreinstelldiagramm
 aqua'S1⁺ 7000
 DN50**



aqua'S1⁺ - Dynamischer Volumenstromregler

Seite 11

Produktprogramm aqua'S1⁺

		Art-Nr.	Dimension	Vol.-Ber. l/h	Absperrkugelhahn	Druckmessnippel	Füll- u. Entleerungskgh.	Stopfen
aqua'S1 ⁺ IG/IG mit Druckmessnippel, Absperrkugelhahn und Verschraubung		48-5600	DN15	400	1	2		
		48-5620	DN20	800	1	2		
		48-5640	DN25	1500	1	2		
		48-5660	DN32	4000	1	2		
		48-5680	DN40	4000	1	2		
		48-5689	DN50	7000	1	2		
aqua'S1 ⁺ Kompakt IG/IG mit Druckmessnippel		48-5601	DN15	400		2		
		48-5621	DN20	800		2		
		48-5641	DN25	1500		2		
aqua'S1 ⁺ IG/IG mit Absperr-, Füll- und Entleerungskgh., Stopfen und Verschraubung.		48-5609	DN15	400	1		1	1
		48-5629	DN20	800	1		1	1
		48-5649	DN25	1500	1		1	1
		48-5664	DN32	4000	1		1	1
		48-5684	DN40	4000	1		1	1
		48-5673	DN50	7000	1		1	1
aqua'S1 ⁺ Kompakt IG/IG mit Füll- u. Entleerungskgh. und Stopfen		48-5607	DN15	400			1	1
		48-5627	DN20	800			1	1
		48-5647	DN25	1500			1	1
aqua'S1 ⁺ System IG/IG mit Druckmessnippel, Absperrkugelhahn und Verschraubung		48-5604	DN15	400	2	3		
		48-5624	DN20	800	2	3		
		48-5644	DN25	1500	2	3		
		48-5661	DN32	4000	2	3		
		48-5681	DN40	4000	2	3		
		48-5723	DN50	7000	2	3		
aqua'S1 ⁺ System IG/IG mit Absperr-, Füll- und Entleerungskgh., Stopfen und Verschraubung.		48-5605	DN15	400	2		2	1
		48-5625	DN20	800	2		2	1
		48-5645	DN25	1500	2		2	1
		48-5662	DN32	4000	2		2	1
		48-5682	DN40	4000	2		2	1
		48-5724	DN50	7000	2		2	1

Zubehör für aqua'S1⁺

		Art.-Nr.	Dim./DN
Fertigisolierungen 2 PU-Halbschalen mit Federstahlringen, FCKW-Frei aufgeschäumt. Mediumtemp. max. 120°C		38-0840	15/20/25 S1+
		38-0842	32/40 S1+
		38-0841	15/20/25 VVK
		38-0843	32/40 VVK
	Einstellschlüssel		46-9004
Kombi Füll- und Entleerungskgh. mit Druckmessnippel		48-0015	1/4" x 2"
Druckmessnippel		48-0012	1/4" x 1"
		48-0013	1/4" x 2"
		48-0014	1/4" x 4"
Differenzdruckmessgerät Manometer 2003P		48-0022	
Druckaufnehmersystem		48-0016	

aqua'S1⁺ - Dynamischer Volumenstromregler

Seite 12

Ausschreibungstexte aqua'S1⁺

Reglerkombination als Vor- und Rücklaufereinheit in Kompaktbauweise aus Warmpressmessing, bis 120°C, PN 16, Differenzdruck 1,2 bar.

Typ:
aqua'S1⁺

Bestehend aus:
aqua'S1⁺ automatischer Volumenstromregler mit innenliegendem, direkt

regelndem Differenzdruckregler und digitaler Sollwert-einstellung des maximalen Volumenstroms. Gewindeanschluss, Absperrkugelhahn, Verschraubung, Füll- und Entleerungskugelhahn.

Produktprogramm aqua'S1⁺

	Art.-Nr.	Dimension	Vol.-Ber. l/h	Absperrkugelhahn	Druckmessnippel	Füll- u. Entleerungskgh.	Stopfen
aqua'S1 ⁺ IG/IG mit Druckmessnippel, Absperrkugelhahn und Verschraubung	48-5600	DN15	400	1	2		
	48-5620	DN20	800	1	2		
	48-5640	DN25	1500	1	2		
	48-5660	DN32	4000	1	2		
	48-5680	DN40	4000	1	2		
aqua'S1 ⁺ Kompakt IG/IG mit Druckmessnippel	48-5601	DN15	400		2		
	48-5621	DN20	800		2		
	48-5641	DN25	1500		2		
aqua'S1 ⁺ IG/IG mit Absperr-, Füll- und Entleerungskgh., Stopfen und Verschraubung.	48-5609	DN15	400	1		1	1
	48-5629	DN20	800	1		1	1
	48-5649	DN25	1500	1		1	1
	48-5664	DN32	4000	1		1	1
	48-5684	DN40	4000	1		1	1
aqua'S1 ⁺ Kompakt IG/IG mit Füll- u. Entleerungskgh. und Stopfen	48-5607	DN15	400			1	1
	48-5627	DN20	800			1	1
	48-5647	DN25	1500			1	1
aqua'S1 ⁺ System IG/IG mit Druckmessnippel, Absperrkugelhahn und Verschraubung	48-5604	DN15	400	2	3		
	48-5624	DN20	800	2	3		
	48-5644	DN25	1500	2	3		
	48-5661	DN32	4000	2	3		
	48-5681	DN40	4000	2	3		
aqua'S1 ⁺ System IG/IG mit Absperr-, Füll- und Entleerungskgh., Stopfen und Verschraubung.	48-5605	DN15	400	2		2	1
	48-5625	DN20	800	2		2	1
	48-5645	DN25	1500	2		2	1
	48-5662	DN32	4000	2		2	1
	48-5682	DN40	4000	2		2	1
	48-5724	DN50	7000	2		2	1

aqua'quitus sa lehnt die Verantwortung für etwaige Fehler in Katalogen, Broschüren und anderen Drucksachen ab. aqua'quitus sa behält sich das Recht vor, fristlos ihre Produkte zu ändern, hierunter auch Produkte, die bereits bestellt worden sind, wenn dieses erfolgen kann, ohne bereits vereinbarte Spezifikationen zu ändern. Alle Warenzeichen in diesen Unterlagen sind geschützt. Alle Rechte werden vorbehalten.

Zubehör

Füll- und Entleerungskugelhahn mit Kappe und Halterung

Art.-Nr.	Dimension
48-0009	1/4" x 1/2"

Druckmessnippel

Art.-Nr.	Dimension
48-0012	1/4" x 1"
48-0013	1/4" x 2"
48-0014	1/4" x 4"

Kombi Füll- und Entleerungskugelhahn mit Druckmessnippel

Art.-Nr.	Dimension
48-0015	1/4" x 2"

Differenzdruckmessgerät

Art.-Nr.	Artikel
48-0022	Manometer 2003P
48-0016	Druckaufnehmersystem

Fertigisolierung

Art.-Nr.	Dimension
38-0840	15/20/25 - S1 ⁺
38-0842	32/40 - S1 ⁺
38-0841	15/20/25 - VVK
38-0843	32/40 - VVK

Schlüssel

Art.-Nr.	Dimension
46-9004	-