

### Description

Vanne d'arrêt et d'équilibrage en fonte et à brides utilisées pour régler avec précision les gros réseaux de chauffage, climatisation et sanitaire. Mesure du débit à l'aide de l'appareil électronique et d'abaques par:

- Repérage de la position du volant
- Mesure de la perte de charge dP avec le mesureur électronique **quitus'meter**
- Lecture sur l'abaque
- Blocage du réglage par butée



### Modèles et débits

Article	Ø	Kvs m³/h	Débit m³/h min/recommandé/max*
<b>VUS XXL 250</b>	10"	945	20/30-300/500
<b>VUS XXL 300</b>	12"	1635	40/50-500/700
<b>VUS XXL 350</b>	14"	2220	50/70-700/1000
<b>VUS XXL 400</b>	16"	3180	100/100-900/1400
<b>VUS XXL 500</b>	20"	4530	100/100-1400/2000

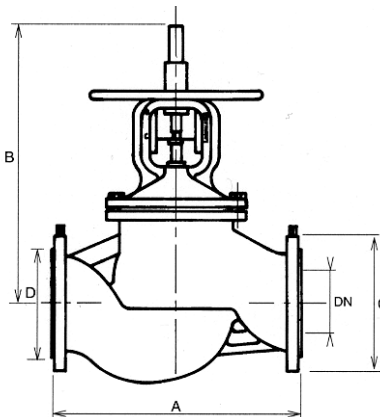
\*Nous recommandons vivement la sélection de ces articles en fonction du débit **recommandé**.

Le choix du modèle se porte généralement sur un DN égal à celui de la tuyauterie. On vérifiera à l'aide des abaques que les conditions de pression et de débit n'entraîne pas une trop faible levée ni une perte de charge excessive. On évitera pour cela de dépasser des vitesses de 4 m/s et 0.5 bars (0.8 pour DN 250).

- DN 250 / 300 / 350 / 400 / 500
- PN 16 (16 bars)
- Corps en fonte grise FGL 250 selon NF A 32-101 (GG 25 / DIN 1691, grade 250 / BS 1452)
- Brides selon ISO 7005 (DIN 2501, BS 4504)
- Longueur selon ISO 5752 série 1 (NF EN 558-1, DIN 3202 F1)
- $T_{max} = 120^{\circ}C$  (pointes à  $130^{\circ}C$ )
- Etanchéité de la tige par soufflets
- Sans entretien
- Presse-étoupe graphite
- Indicateur d'ouverture pour le comptage des tours\*
- Volant non-montant\*
- Protection anti-rotation
- Compatibilité avec les antigels

\*DN 250 à 400

### Dimensions



DN	A	B	C	D	poids Kg
<b>250</b>	730	840	405	355	185
<b>300</b>	850	900	460	410	270
<b>350</b>	980	1100	520	470	365
<b>400</b>	1100	1140	580	525	620
<b>500</b>	1350	1025	715	650	980

